



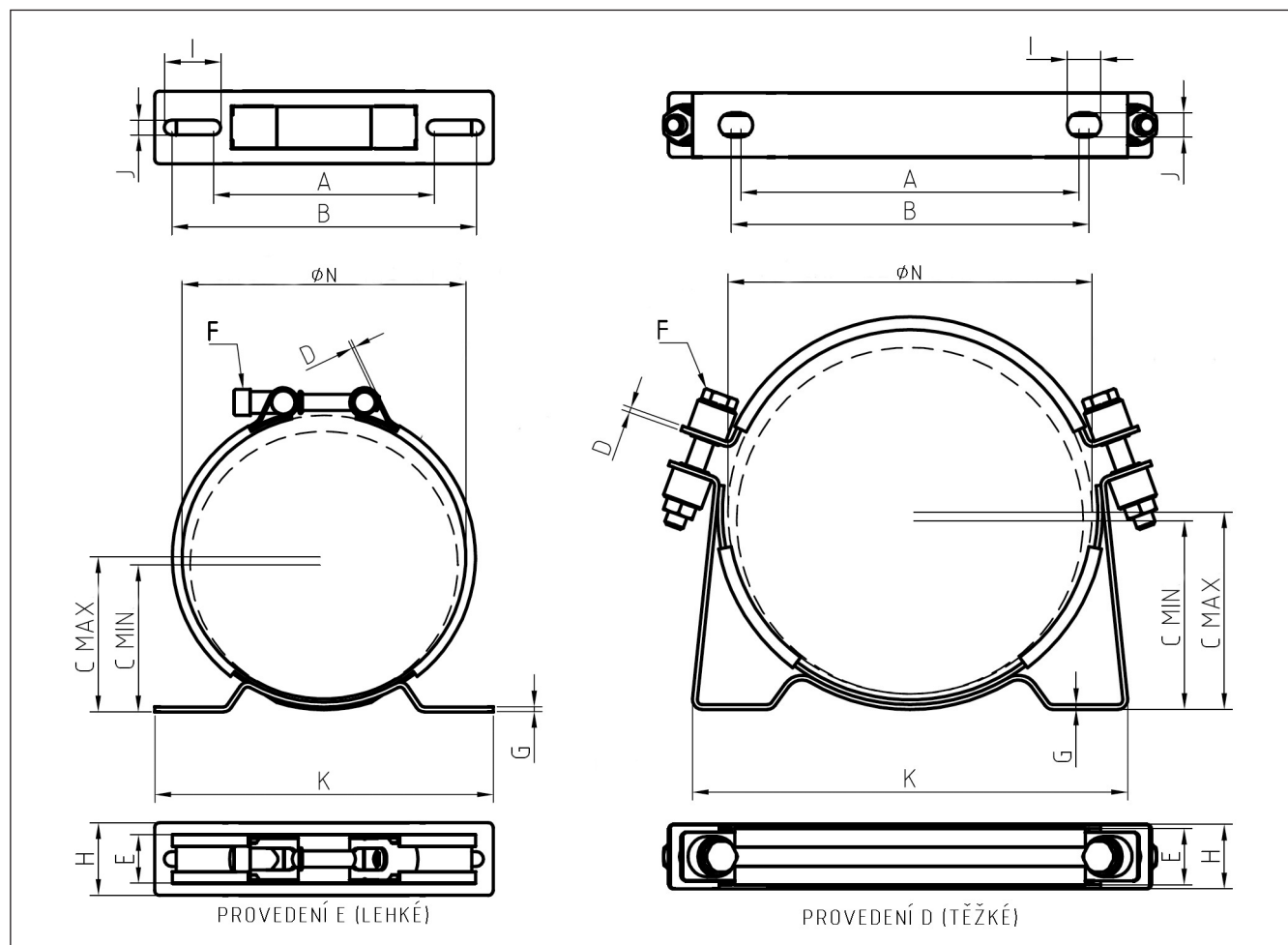
Upevňovací objímky a konzoly

OSP 775

Upevňovací objímky

Typ	Reference	N ^a mm	Rozměry mm													M ^b Nm	m ^c ₁ kg	m ^d ₂ kg
			A	B	C		D	E	F	G	H	I	J	K				
					min	max												
E96	202508	87-97	88	140	62	67	1,5	24	M8x75	3	40	35	9	155	7	30	90	
E106	202509	99-109	88	140	68	73	1,5	24	M8x76	3	40	35	9	155	7	30	90	
E114	202510	112-124	88	140	73	78	1,5	24	M8x77	3	40	35	9	155	7	30	90	
E136	202511	128-138	88	140	80	85	1,5	24	M8x78	3	40	35	9	155	7	30	90	
E155	202512	146-157	137	189	81	87	1,7	26	M10x80	3	45	35	9	210	10,5	60	60	
E168	202513	166-176	137	189	92	96	1,7	26	M10x80	3	45	35	9	210	10,5	60	60	
D215	202514	215-219	210	222	121	124	3	30	M12x75	3	40	21	15	270	8	65	110	
D226	202515	219-226	210	222	119	123	3	30	M12x80	3	40	24	18	270	11	75	150	
D226U	200571	215-226	210	222	119	124	3	30	M12x80	3	40	21	15	270	11	75	150	

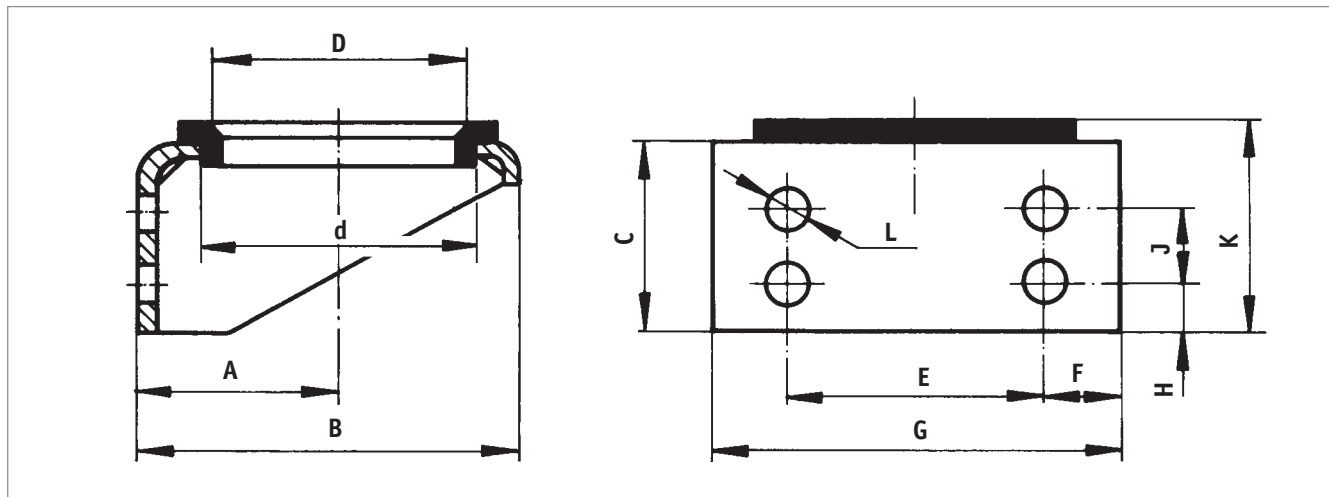
- Doporučený min-max průměr upínaného akumulátoru
- Doporučený utahovací moment
- Maximální zatížení při svislé instalaci akumulátoru (objímka upevněná na stěně)
- Maximální zatížení při vodorovné instalaci akumulátoru (objímka upevněná na zemi)



Konzoly s pryžovým kroužkem

Reference Konzola s pryžovým kroužkem	Reference Pryžový kroužek	A	B	C	d	D	E	F	G	H	J	K	L
999928	201186	92	180	100	119	122	200	25	250	20	40	115	18
999932	201092	123	225	100	167	170	200	35	270	20	40	115	18

V průběhu února až dubna 2013 dojde k přechodu na novou řadu konzol s jinými rozměry - výkresy na poptávku.



Popis

Upevňovací příchytky a konzoly Olaer umožňují jednoduché a bezpečné uchycení hydropneumatických akumulátorů nezávisle na montážní poloze a místě, kde je akumulátor instalován. Příchytky a konzoly jsou pozinkované. Svými pryžovými vložkami (vyrobena z EPDM) působí jako tlumiče chvění a kompenzují dilataci zařízení.

Doporučené upevnění akumulátorů

